

Cuisson modulaire Cuiseur à pâtes 2x40L, gaz

REPÈRE # _____

MODELE # _____

NOM # _____

SIS # _____

AIA # _____

**391112**
(E9PCGH2MF0)

Cuiseur à pâtes gaz 2 cuves de 40L

Description courte

Repère No.

Fabriqu  en acier inox. Dessus en acier inoxydable 20/10 me. Cuve en acier inoxydable AISI 316. Coins en angle droit pour  liminer les espaces et les pi ges   salissures entre les unit s. Br leurs en acier inox AISI 304, situ s sous la cuve, avec contr le de la flamme et voyant de contr le prot g . Boutons de r glage con us pour r sister aux  claboussures. Elimination automatique de l'exc s d'amidon. Un pressostat de s curit  emp che l'appareil de fonctionner sans eau. Protection IPX5. Pieds en acier inox AISI 304 r glables en hauteur. Peut  tre utilis  au gaz naturel ou au GPL.

1 porte gauche et 1 porte droite pour base fournies.

Caract ristiques principales

- L'appareil permet non seulement de faire cuire des p tes, mais aussi des nouilles de toutes sortes, du riz, des quenelles et des l gumes en grandes ou petites quantit s.
- Br leurs 32 kW,   rendement  lev , en inox, avec dispositif de s curit  et r glage de la puissance pour chaque cuve, situ s sous la cuve.
- Cuve   eau en inox 316-L.
- La cuve est soud e sans joints sur le dessus de l'appareil.
- Le panier peut  tre plac  sur une surface perfor e pour l' vacuation de l'eau en exc s
- Fonction automatique d' limination de l'amidon pendant la cuisson : qualit  de l'eau am lior e sur la dur e.
- Arr t automatique en cas de manque d'eau : pas de risque de surchauffe accidentelle.
- Panneau de commande facile   utiliser avec robinet   gaz et allumage pi zo lectrique.
- Les principaux compartiments sont situ s   l'avant pour faciliter l'entretien.
- Remplissage continu en eau r gul  par un robinet manuellement.
- Grande capacit  de vidange par robinet   tournant sph rique pour assurer une vidange rapide de la cuve.
- Syst me de thermocouple pour une s curit  suppl mentaire.
- Syst me de relevage automatique (accessoire optionnel) :  l ment de 200 mm de large avec trois supports de panier en inox, accueillant chacun un panier GN 1/3, et pouvant  tre plac  sur n'importe lequel des deux c t s de la machine pour permettre le levage automatique de six petits paniers portions (command  s par ment). Possibilit  de m moriser 9 temps de cuisson par commande num rique.
- Certification IPX5 relative   la r sistance   l'eau.
- Boutons de r glage con us pour r sister aux infiltrations d'eau.
- Plan de travail monobloc embouti de 2 mm d' paisseur en inox.
- Livr  en s rie avec quatre pieds de 50 mm en inox
- Cuves   eau de 40 litres.

Accessoires inclus

- 2 X 1 Porte droite/gauche PNC 206350

Accessoires en option

- Kit de jonction PNC 206086
- Chemin e diam tre 150 mm PNC 206132
- Anneau pour chemin e diam tre 150 mm PNC 206133
- Kit 4 roues dont 2 pivotantes avec frein. A installer ensemble avec le kit support pour sans pieds interm diaires ou roues PNC 206135

APPROBATION: _____

• Kit 2 pieds anti basculement pour fixation au sol (à positionner en diagonal : un à l'avant et l'autre à l'arrière)	PNC 206136	<input type="checkbox"/>	• 2 panneaux latéraux de revêtement pour éléments MONOBLOC	PNC 216134	<input type="checkbox"/>
• Plinthe frontale hauteur 100 mm pour élément de 800 mm	PNC 206148	<input type="checkbox"/>	• Dépose assiettes de 800 mm	PNC 216186	<input type="checkbox"/>
• Plinthe frontale hauteur 100 mm pour élément de 1000 mm	PNC 206150	<input type="checkbox"/>	• 3 paniers (275x150) pour cuiseurs à pâtes 40L	PNC 927210	<input type="checkbox"/>
• Plinthe frontale hauteur 100 mm pour élément de 1200 mm	PNC 206151	<input type="checkbox"/>	• 2 paniers (275x230) pour cuiseurs à pâtes 40L	PNC 927211	<input type="checkbox"/>
• Plinthe frontale hauteur 100 mm pour élément de 1600 mm	PNC 206152	<input type="checkbox"/>	• Kit 3 paniers RONDS pour cuiseurs à pâtes 40 L (à utiliser avec le faux fond 927219)	PNC 927212	<input type="checkbox"/>
• Couple de plinthes latérales hauteur 100 mm	PNC 206157	<input type="checkbox"/>	• Kit 6 paniers RONDS pour cuiseurs à pâtes 40 L (à utiliser avec le faux fond 927219 ou le support 960644)	PNC 927213	<input type="checkbox"/>
• Plinthe frontale hauteur 180 mm pour élément de 800 mm	PNC 206176	<input type="checkbox"/>	• 1 panier (275x480) pour cuiseurs à pâtes 40 L	PNC 927216	<input type="checkbox"/>
• Plinthe frontale hauteur 180 mm pour élément de 1000 mm	PNC 206177	<input type="checkbox"/>	• Faux fond pour paniers ronds de cuiseur à pâtes 40L (à associer à 927212 ou 927213)	PNC 927219	<input type="checkbox"/>
• Plinthe frontale hauteur 180 mm pour élément de 1200 mm	PNC 206178	<input type="checkbox"/>	• Régulateur de pression pour version gaz	PNC 927225	<input type="checkbox"/>
• Plinthe frontale hauteur 180 mm pour élément de 1600 mm	PNC 206179	<input type="checkbox"/>	• Support pour 6 paniers ronds (alternative avec 927219)	PNC 960644	<input type="checkbox"/>
• Couple de plinthes latérales hauteur 180 mm	PNC 206180	<input type="checkbox"/>			
• 2 panneaux de conduit de service (adossé - 1 côté)	PNC 206181	<input type="checkbox"/>			
• Couvercle et support couvercle pour cuiseurs à pâtes	PNC 206190	<input type="checkbox"/>			
• Couple de panneaux conduit de service (dos à dos - central)	PNC 206202	<input type="checkbox"/>			
• Kit 4 pieds pour installation sur socle maçonné de 100 mm	PNC 206210	<input type="checkbox"/>			
• Kit 3 paniers pour cuiseurs à pâtes 40L (1 panier GNI/3 + 2 paniers 135x310 mm)	PNC 206233	<input type="checkbox"/>			
• 1 demi-panier pour cuiseur à pâtes 40L	PNC 206237	<input type="checkbox"/>			
• Faux fond pour cuiseur à pâtes 40 L.	PNC 206238	<input type="checkbox"/>			
• Cheminée	PNC 206246	<input type="checkbox"/>			
• Mitre pour élément 800mm	PNC 206304	<input type="checkbox"/>			
• - NOT TRANSLATED -	PNC 206308	<input type="checkbox"/>			
• - NOT TRANSLATED -	PNC 206309	<input type="checkbox"/>			
• Système économie d'énergie pour cuiseur à pâtes	PNC 206344	<input type="checkbox"/>			
• 1 Porte droite/gauche	PNC 206350	<input type="checkbox"/>			
• Système automatique programmable de relevage des paniers pour cuiseurs à pâtes 40L, 3 bras de relevage	PNC 206353	<input type="checkbox"/>			
• Kit support latéral sans pieds intermédiaire ou sur roues, pour friteuses 23L et cuiseurs à pâtes	PNC 206372	<input type="checkbox"/>			
• Panneaux arrière 800 mm	PNC 206374	<input type="checkbox"/>			
• Panneaux arrière 1000 mm	PNC 206375	<input type="checkbox"/>			
• Panneaux arrière 1200 mm	PNC 206376	<input type="checkbox"/>			
• Cadre pour suspension de 2 paniers (à utiliser avec le système de relevage automatique)	PNC 206395	<input type="checkbox"/>			
• Filet grille cheminée, 400mm-700/900	PNC 206400	<input type="checkbox"/>			
• Kit 2 paniers droite + gauche pour cuiseur à pâtes 40L	PNC 206433	<input type="checkbox"/>			
• Mains courantes latérales droite + gauche	PNC 216044	<input type="checkbox"/>			
• Main courante frontale 800 mm	PNC 216047	<input type="checkbox"/>			
• Main courante frontale 1200 mm	PNC 216049	<input type="checkbox"/>			
• Main courante frontale 1600 mm	PNC 216050	<input type="checkbox"/>			

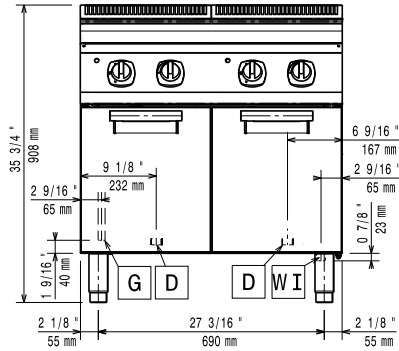
Construction

- Panneaux extérieurs en acier inox avec fini Scotch-Brite
 - Le modèle possède des bords à angle droit permettant un assemblage à joints lisses entre les éléments, éliminant ainsi les espaces et les pièges à salissure.

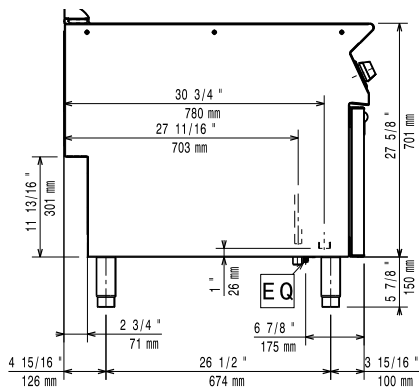
Développement durable

- ESD disponible comme accessoire (installé séparément) : le dispositif d'économie d'énergie utilise la chaleur produite par l'eau vidangée via le trop-plein pour préchauffer l'eau du robinet jusqu'à 60 °C, pour une ébullition constante de l'eau.
- EnergyControl : fonction unique pour un contrôle précis de la puissance, pour contrôler le niveau d'ébullition et optimiser la consommation d'énergie.

Avant

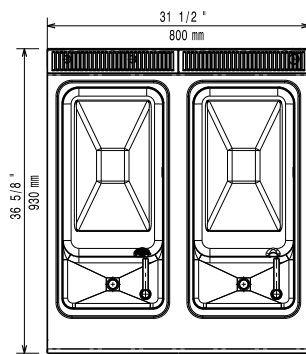


Côté



D = Vidange
 EQ = Vis équipotentiel
 G = Connexion gaz
 WI = Raccordement eau

Dessus


Gaz

Puissance gaz :
 391112 (E9PCGH2MF0) 33 kW
Prédisposé en standard : Gaz naturel
Type de gaz Option : Gaz Naturel ; GPL
Raccordement gaz : 1/2"
Natural gas - Pressure: 7" w.c. (17.4 mbar)

Eau

Vidange "D" : 1"
Section arrivée eau froide : 3/4"
Total hardness: 5-50 ppm

Electrolux Professional recommends the use of treated water, based on testing of specific water conditions. Please refer to user manual for detailed water quality information.

Informations générales

Largeur cuve utile : 300 mm
Hauteur cuve utile : 260 mm
Profondeur cuve utile : 520 mm
Capacité de cuve (MAX): 40 lt MAX
Poids net : 115 kg
Poids brut : 95 kg
Hauteur brute : 1080 mm
Largeur brute : 1020 mm
Profondeur brute : 860 mm
Volume brut : 0.95 m³
Groupe de certification: N9ECPG

If appliance is set up or next to or against temperature sensitive furniture or similar, a safety gap of approximately 150 mm should be maintained or some form of heat insulation fitted.